

WAFER ALIGNER
晶圆寻边器

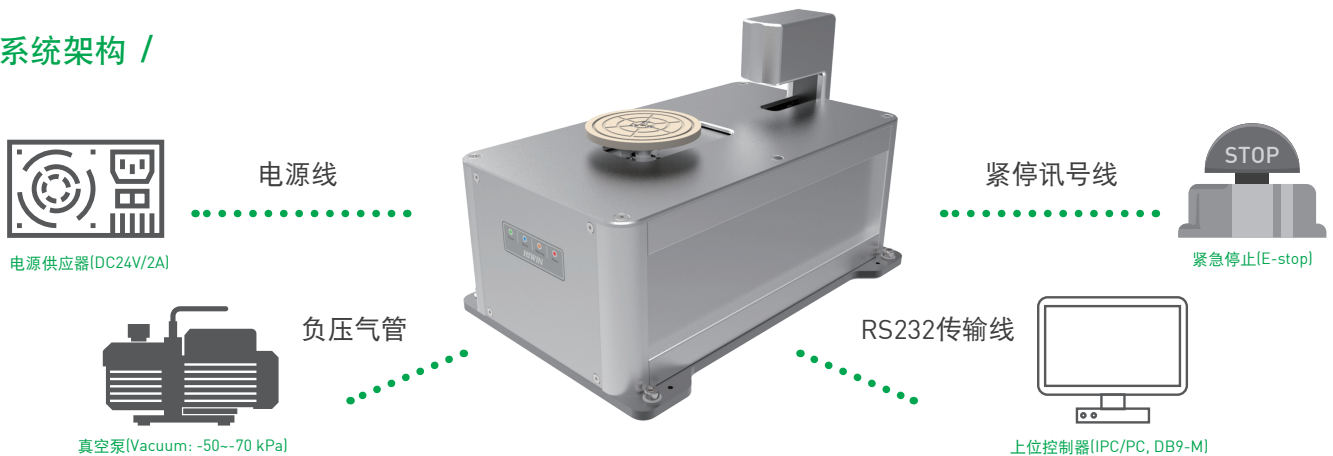


CE  **ROHS**

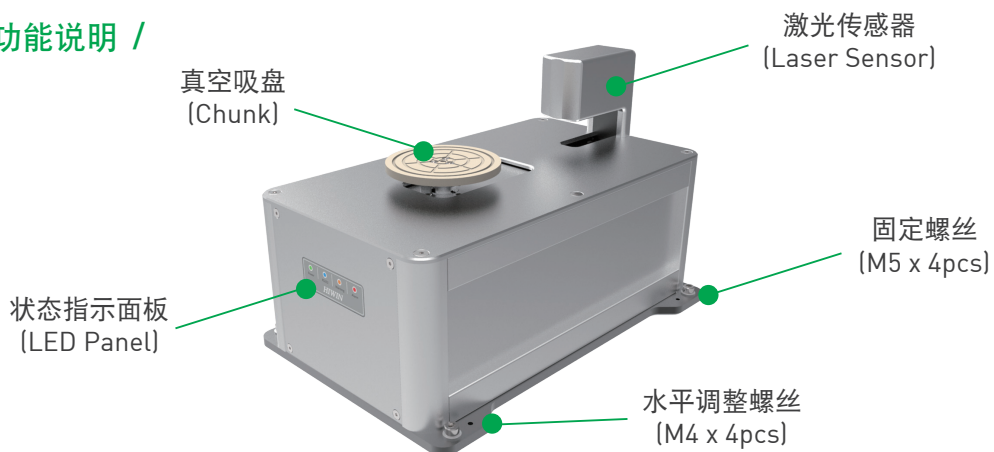
特色 /

- HPA系列为三轴控制之晶圆寻边器，全系列采用HIWIN微型单轴机器人模组，实现高速化、高精度、高刚性、高效率与小体积之优势。
- 内嵌式控制器设计(All-in-one design)，无需额外设置控制器及走线空间，在相等规格条件下，产品体积为业界最小。
- 搭载智能光透型激光传感器，可支援透明、半透明与不透明等物件的轮廓侦测功能，适用于直径100~300mm的晶圆、玻璃等。
- 产品洁净度等级为ISO Class 3 (Class 1)，应用范围包含半导体、光电等产业。
- 最短可于4.9秒内完成晶圆对准、校准(Wafer align)、晶圆中心与角度等校正动作，同时达成定位(Centering)重复精度 $\pm 0.025\text{mm}$ 。
- 符合相关安全规范指令，系统提供紧急停止(Emergency stop)功能外，亦即时监控各功能模组，例如马达驱控系统、感测系统、真空系统、循环系统等，提供使用者最全面、安全的防护。
- 友善化设计(User friendly)，产品外部提供状态指示灯，使用者可即时掌握产品使用状态，且产品两侧面的内凹设计，提供使用者更加稳定、省力的抓握与搬运。
- 为使产品生命周期皆尽环保责任，全系列产品取得欧洲环保指令(RoHS2)，并使用水污染等级最低(WGK1)润滑脂，且采用环保包材(NBSK)。

系统架构 /



各部位名称与功能说明 /

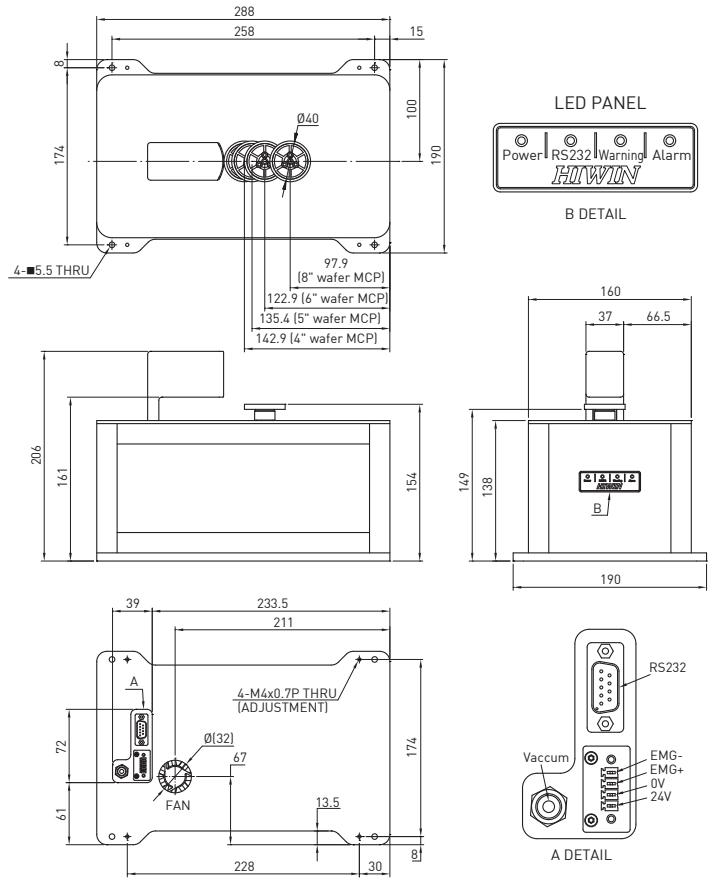


规格表与尺寸图 /

HPA48

项目	规格	
机型	4吋、5吋、6吋、8吋共用型	
型号	HPA48	
晶圆尺寸	100 mm、125 mm、150 mm、200 mm	
晶圆材质	透明、半透明、不透明*注1	
晶圆特征	Flat / Notch (SEMI Standard)	
晶圆厚度	0.4~0.8 mm*注2	
晶圆翘曲量	< ±0.1 mm *注2	
运动轴数	3轴 (X、Y、θ)	
晶圆承载方式	真空吸盘	
动作范围	X	63 mm
	Y	±10 mm
	θ	continuous
晶圆偏移容许值	4吋: ±R5 mm ; 5、6吋: ±R8 mm ; 8吋: ±R10 mm	
定位精度	X	< ±0.025 mm
	Y	< ±0.025 mm
	θ	< ±0.15°
通讯方式	RS232	
洁净度	ISO Class 3 (ISO 14644)	
电源	电压	VDC 24 ± 10%
	电流	Max. 2A
安全回路	断开后，启动紧急停止	
真空	管径	OD 4 mm
	压力	-50~-80 kPa
	流量	10 L/min (ANR)
环境温度	5~40°C	
环境湿度	30~65% (No condensation)	
重量	6.5 kg	
体积	L288 mm x W190 mm x H206 mm	

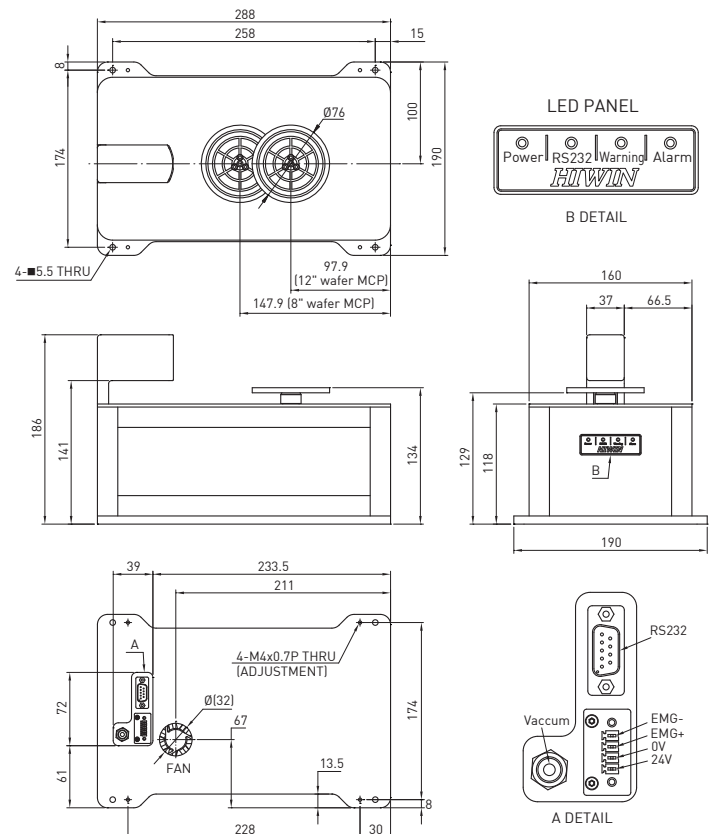
*注1：适用于矽晶圆、基板与玻璃等材质。
注2：如有其他特殊应用需求，请先与原厂联系。



HPA812

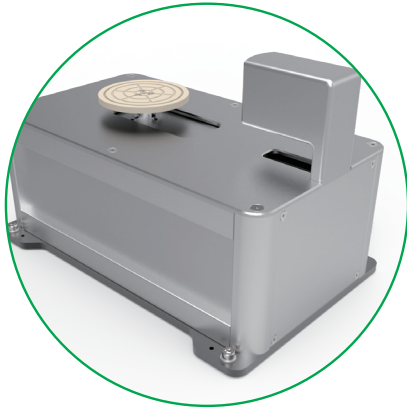
项目	规格	
机型	8吋、12吋共用型	
型号	HPA812	
晶圆尺寸	200 mm、300 mm	
晶圆材质	透明、半透明、不透明*注1	
晶圆特征	Flat / Notch (SEMI Standard)	
晶圆厚度	0.4~0.8 mm*注2	
晶圆翘曲量	< ±0.1 mm *注2	
运动轴数	3轴 (X、Y、θ)	
晶圆承载方式	真空吸盘	
动作范围	X	70 mm
	Y	±10 mm
	θ	continuous
晶圆偏移容许值	±R10 mm	
重复精度	X	< ±0.025 mm
	Y	< ±0.025 mm
	θ	< ±0.15°
通讯方式	RS232	
洁净度	ISO Class 3 (ISO 14644)	
电源	电压	VDC 24 ± 10%
	电流	Max. 2A
安全回路	断开后，启动紧急停止	
真空	管径	OD 4 mm
	压力	-50~-80 kPa
	流量	10 L/min (ANR)
环境温度	5~40 °C	
环境湿度	30~65% (No condensation)	
重量	6 kg	
体积	L288 mm x W190 mm x H186 mm	

*注1：适用于矽晶圆、基板与玻璃等材质。
注2：如有其他特殊应用需求，请先与原厂联系。



标准出货内容 /

- 晶圆寻边器：共1台
- 电源与紧停连接器：共1个(脚位定义:24V、0V、EMG+、EMG-)
- RS232传输线：共1条(双边DB9-F，双磁扣环，线长3米)



全球销售暨服务据点

德国 欧芬堡

HIWIN GmbH
OFFENBURG, GERMANY
www.hiwin.de
www.hiwin.eu

意大利 米兰

HIWIN Srl
BRUGHERIO, ITALY
www.hiwin.it

新加坡

HIWIN SINGAPORE
SINGAPORE
www.hiwin.sg

日本 神户·东京·名古屋·长野· 东北·静冈·北陆·广岛· 福冈·熊本

HIWIN JAPAN
KOBE · TOKYO · NAGOYA · NAGANO ·
TOHOKU · SHIZUOKA · HOKURIKU ·
HIROSHIMA · FUKUOKA · KUMAMOTO,
JAPAN
www.hiwin.co.jp

瑞士 优纳

HIWIN Schweiz GmbH
JONA, SWITZERLAND
www.hiwin.ch

韩国 水原·昌原

HIWIN KOREA
SUWON · CHANGWON, KOREA
www.hiwin.kr

捷克 布尔诺

HIWIN s.r.o.
BRNO, CZECH REPUBLIC
www.hiwin.cz

以色列 海法

Mega-Fabs Motion
Systems, Ltd.
HAIFA, ISRAEL
www.mega-fabs.com

美国 芝加哥

HIWIN USA
CHICAGO, U.S.A.
www.hiwin.us

法国 斯特拉斯堡

HIWIN FRANCE
STRASBOURG, FRANCE
www.hiwin.fr

HIWIN® 上银®

中国子公司

上银科技(中国)有限公司

HIWIN TECHNOLOGIES (CHINA) CORP.
江苏省苏州市苏州工业园区夏庄路2号

Tel.: (0512) 8068-5599
Fax: (0512) 8068-9858
www.hiwin.cn
business@hiwin.cn(销售)
robotsservice@hiwin.tw(客服)

全球营运总部

上银科技股份有限公司

HIWIN TECHNOLOGIES CORP.

www.hiwin.tw
business@hiwin.tw

大银微系统股份有限公司

HIWIN MIKROSYSTEM CORP.

www.hiwinmikro.tw
business@hiwinmikro.tw

- HIWIN为上银科技的注册商标，请勿购买来路不明之仿冒品以维护您的权益。
- 本型录所载规格、照片有时会与实际产品有所差异，包括因为改良而导致外观或规格等发生变化的情况。
- HIWIN产品专利清单查询网址：http://www.hiwin.tw/Products/Products_patents.aspx
- 凡受“贸易法”等法规限制之相关技术与产品，HIWIN将不会违规擅自出售。若要出口HIWIN受法律规范限制出口的产品，应根据相关法律向主管机关申请出口许可，并不得供作生产或发展核子、生化、飞弹等军事武器之用。

本型录的内容规格若有变更，恕不另行通知。

Copyright © HIWIN Technologies Corp.

©2021 FORM C29DC01-2112 (PRINTED IN TAIWAN)